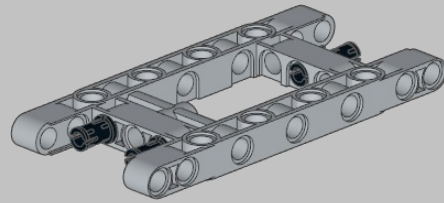
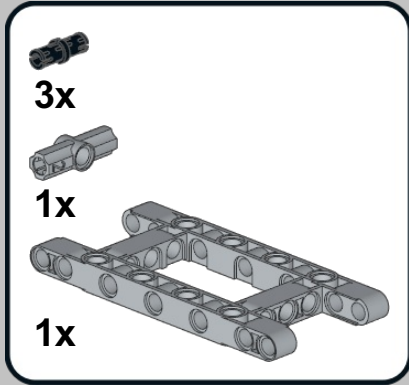
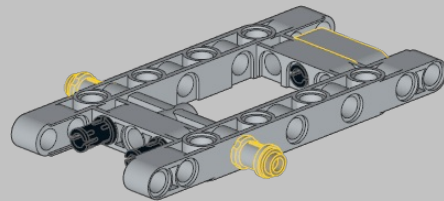
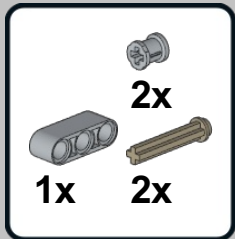


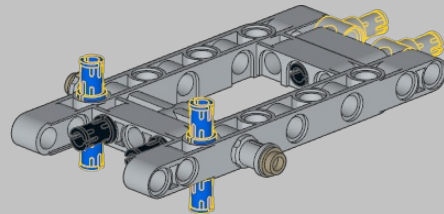
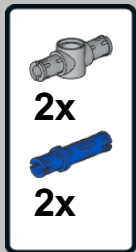
1



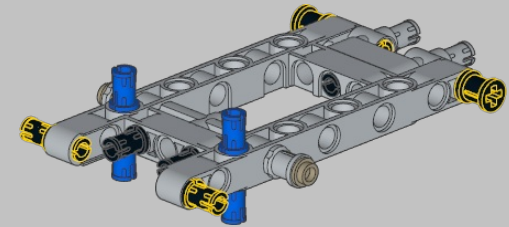
2



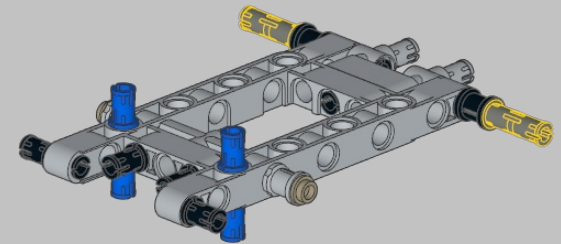
3



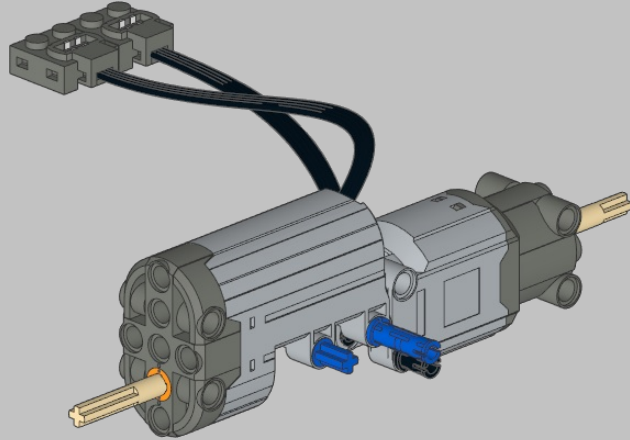
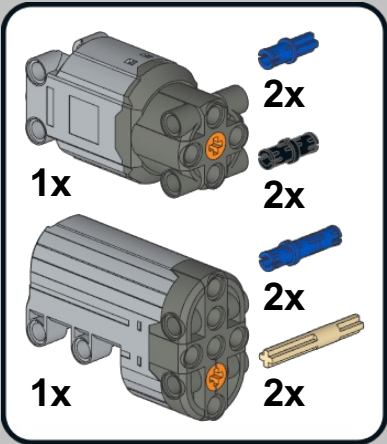
4



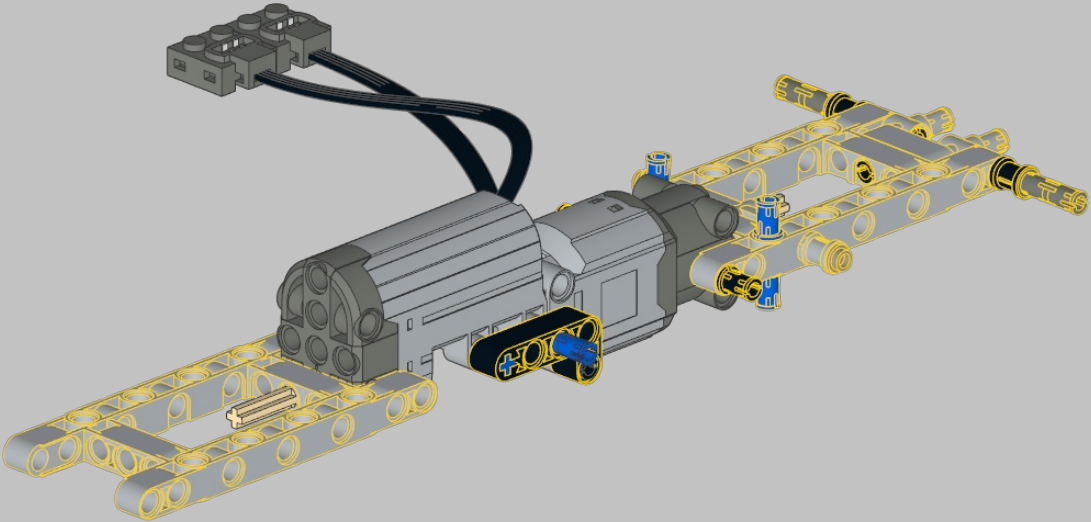
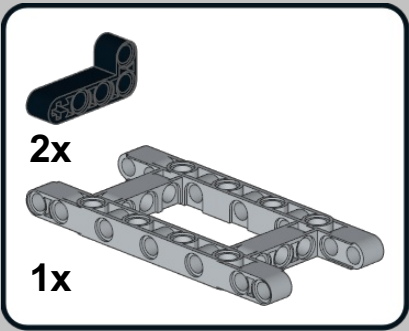
5



1

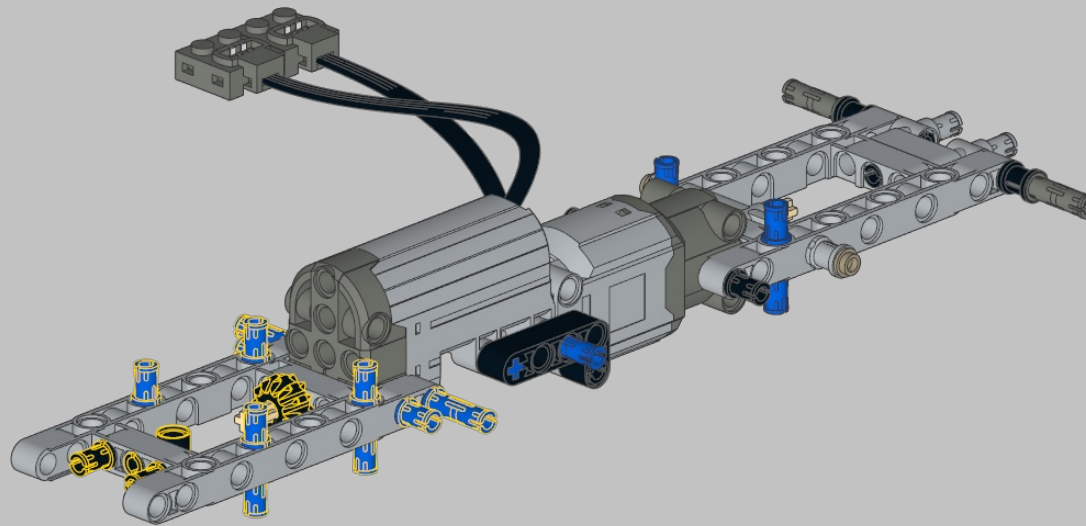


2












3

-  1x
-  1x
-  2x
-  8x



4

-  2x
-  5
-  1x
-  1x
-  1x
-  1x
-  2x
-  2x
-  2x

