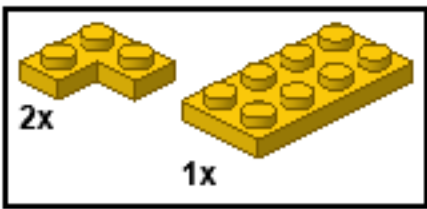
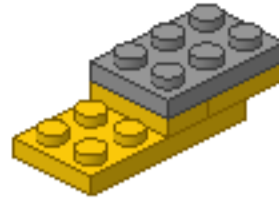
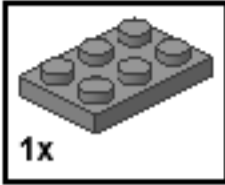


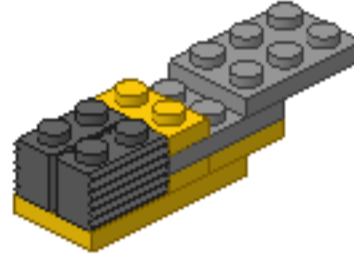
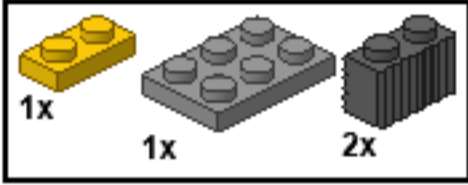
1



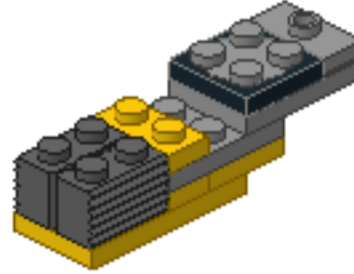
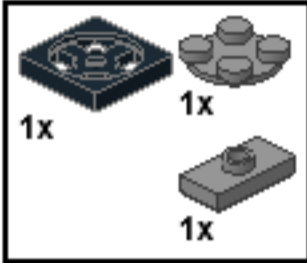
2



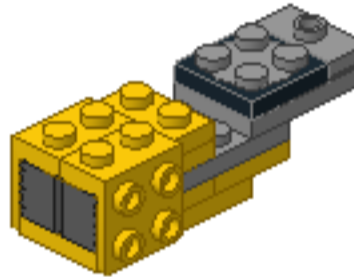
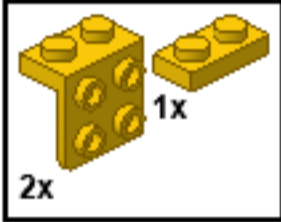
3



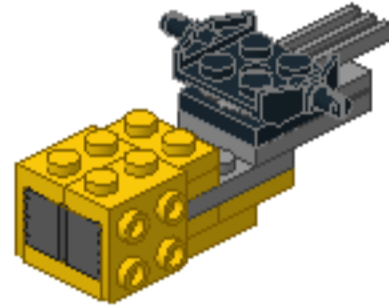
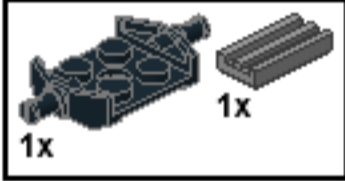
4



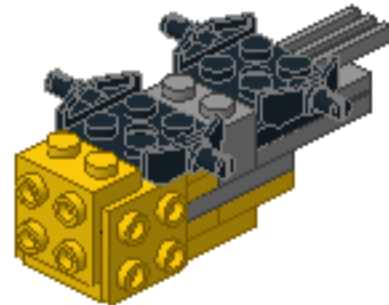
5



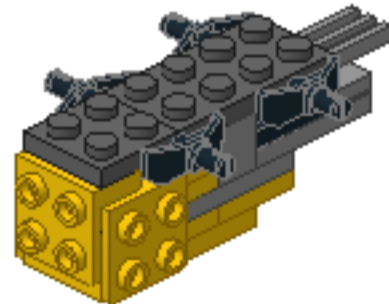
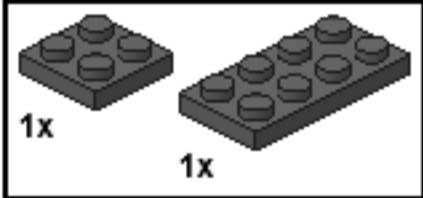
6



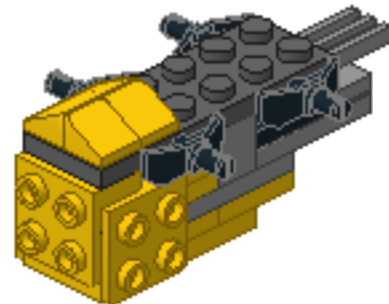
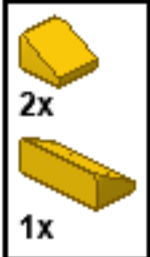
7

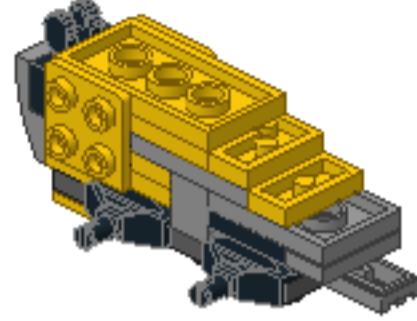
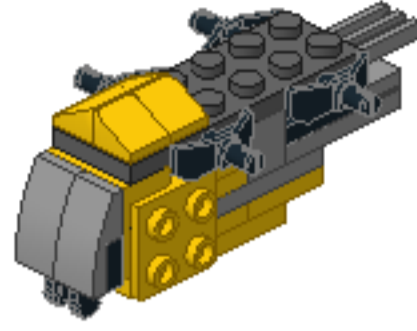
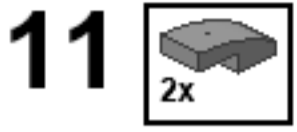
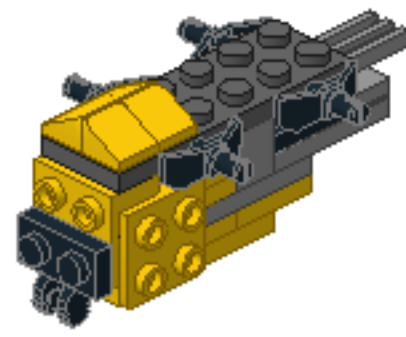


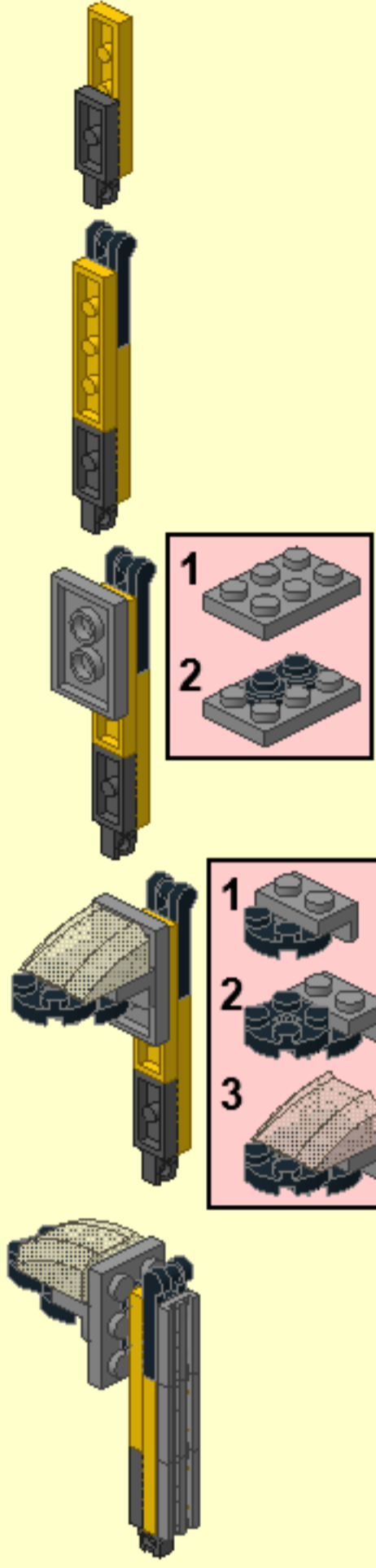
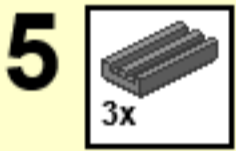
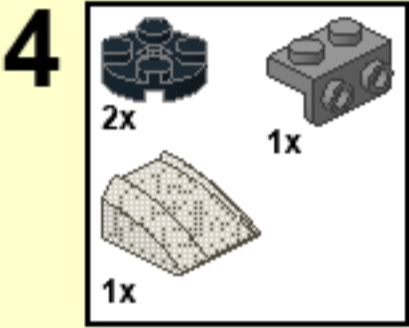
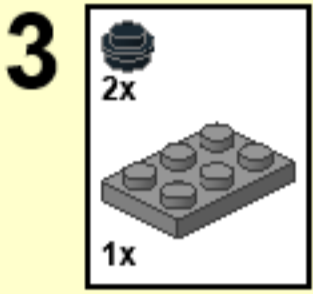
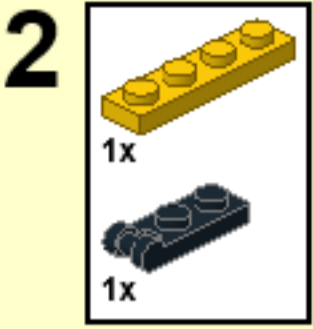
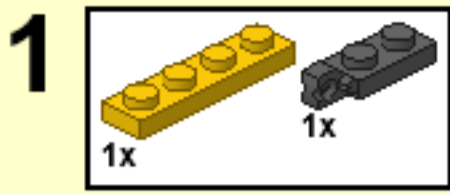
8



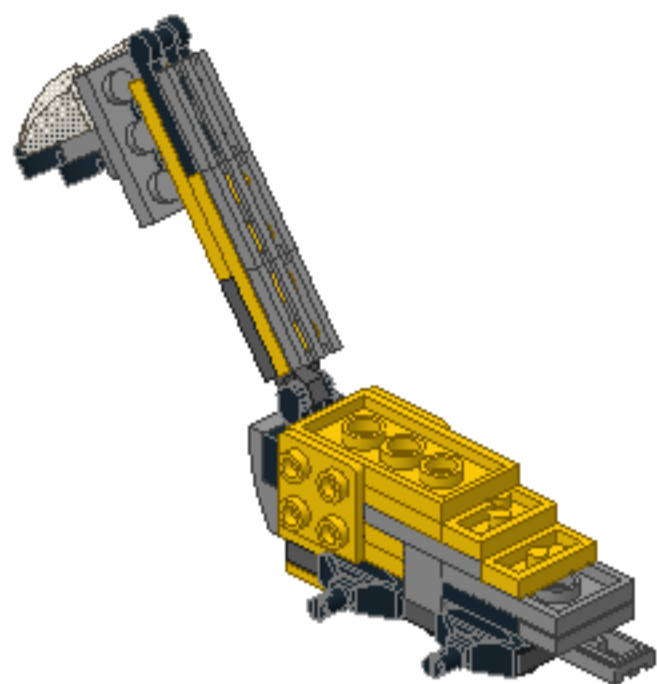
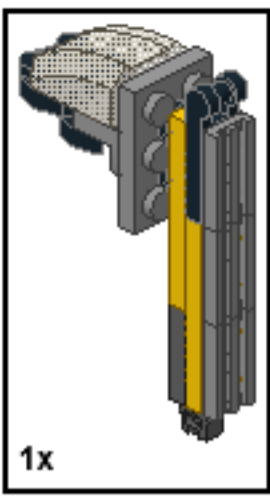
9



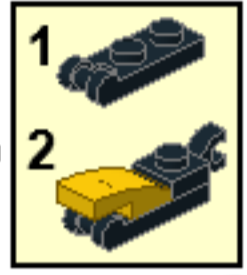
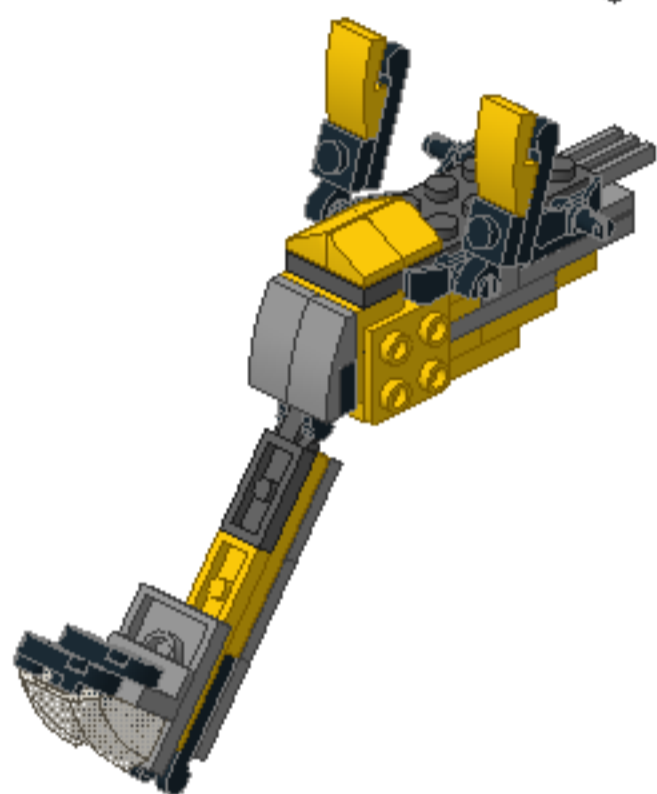
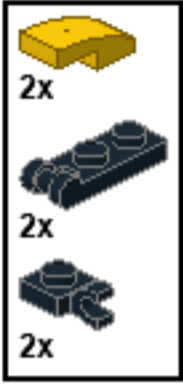




13

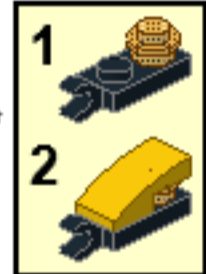
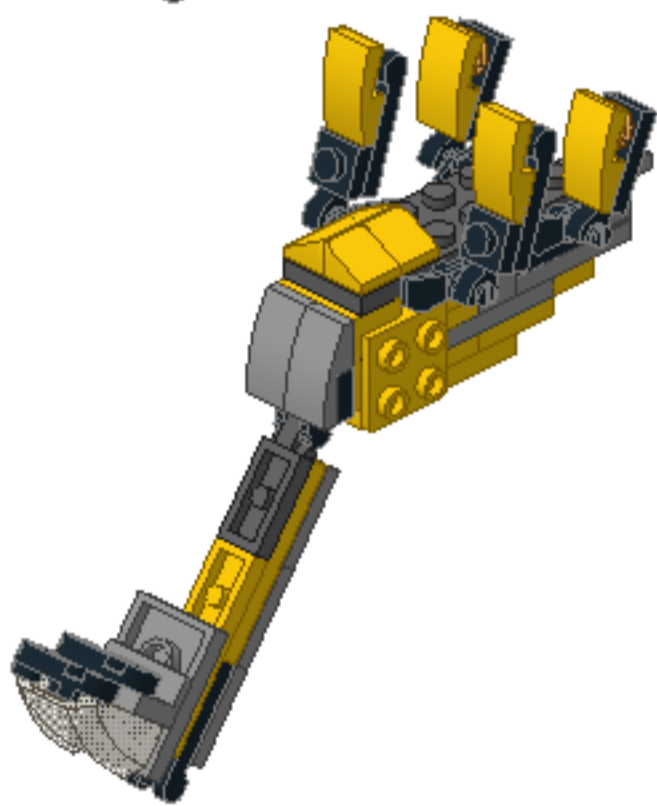


14

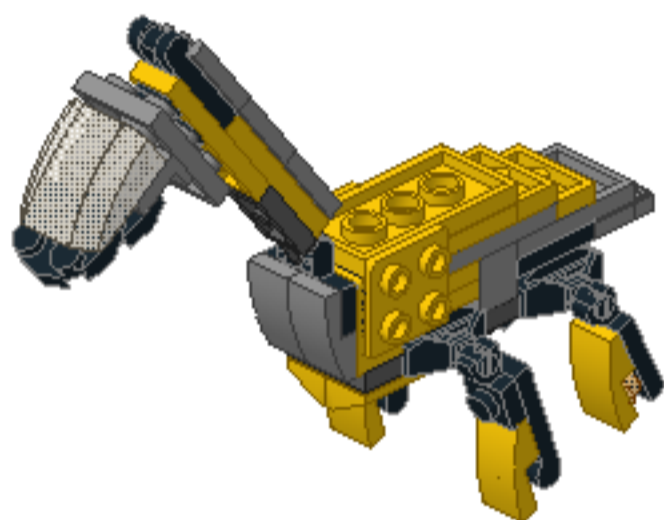













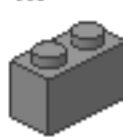







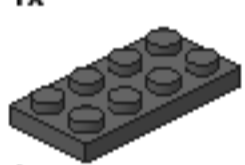




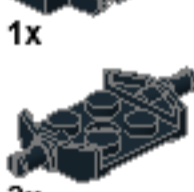


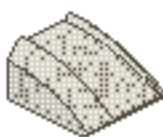


x2

15



x2



-  2x
-  2x
-  1x
-  3x
-  2x
-  4x
-  2x
-  1x
-  4x
-  1x
-  3x
-  1x
-  1x
-  1x
-  3x
-  2x
-  3x
-  1x
-  2x
-  1x
-  2x
-  2x
-  2x
-  1x
-  2x
-  1x
-  2x
-  1x
-  2x
-  1x