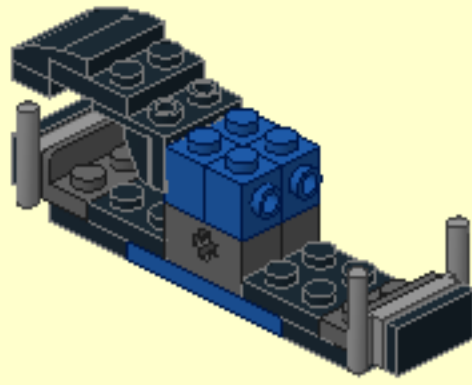
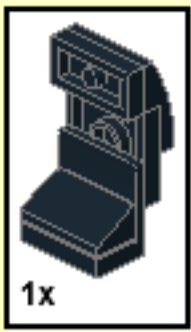
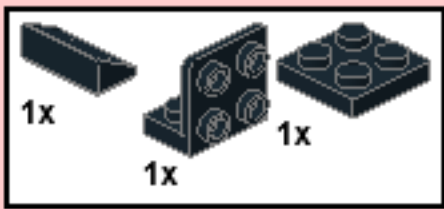


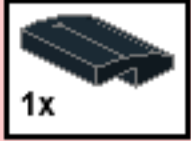
7



1



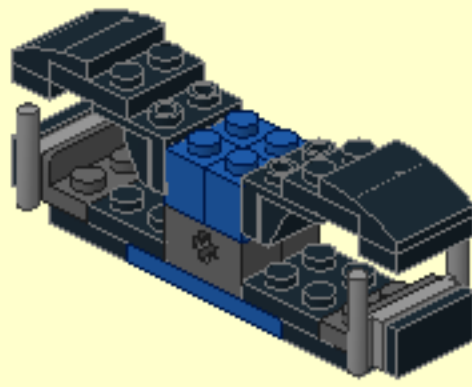
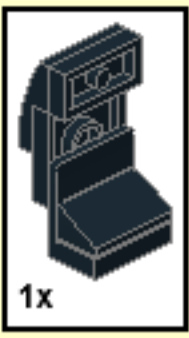
2



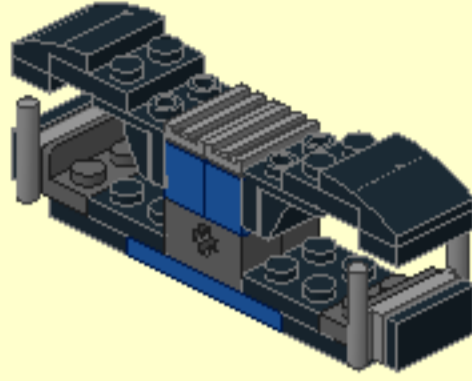
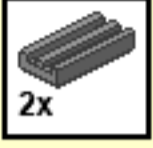
3



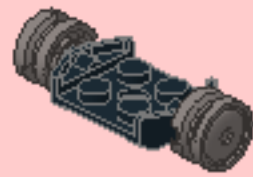
8



9



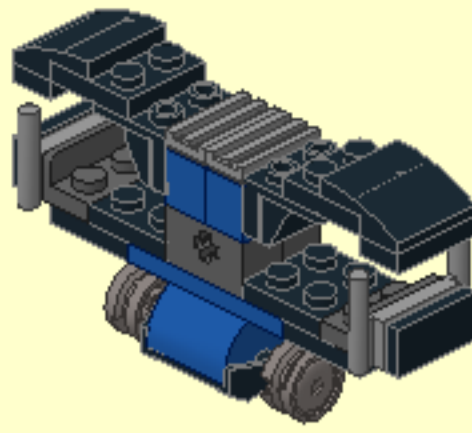
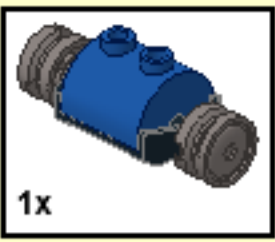
1



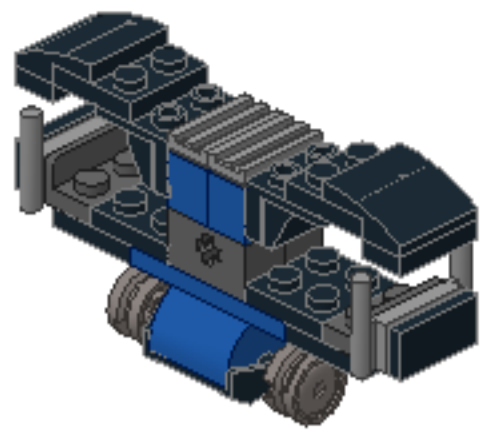
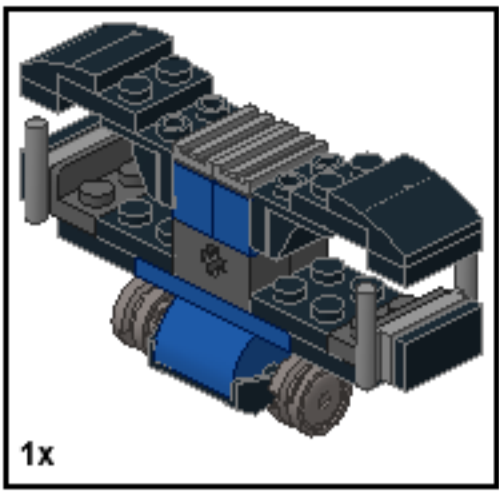
2



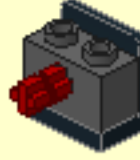
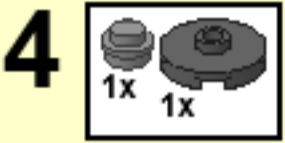
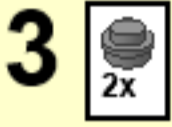
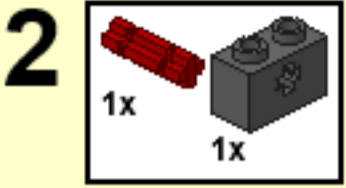
10



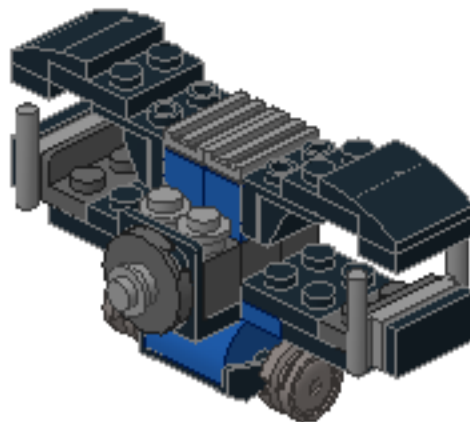
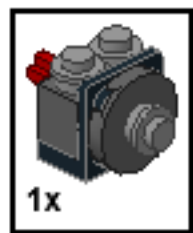
1

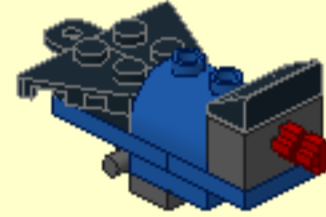
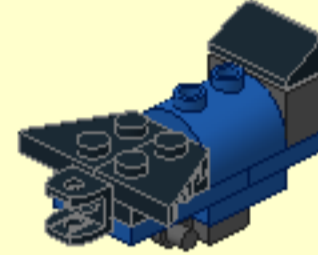
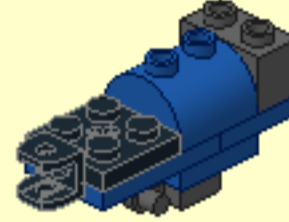
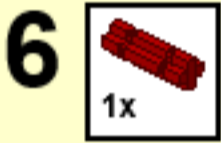
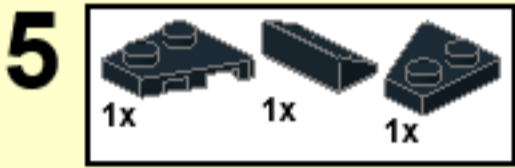
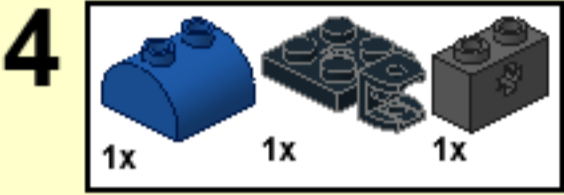
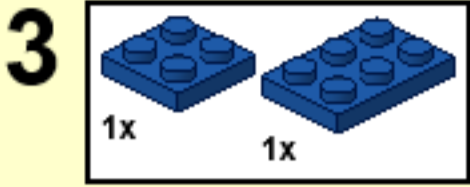
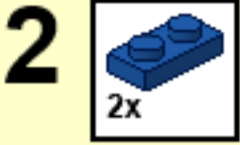






2





1



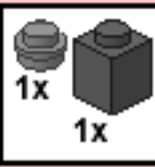
1x

2



1x

3

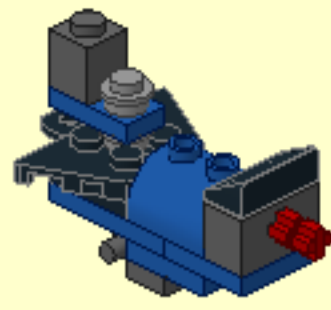


1x

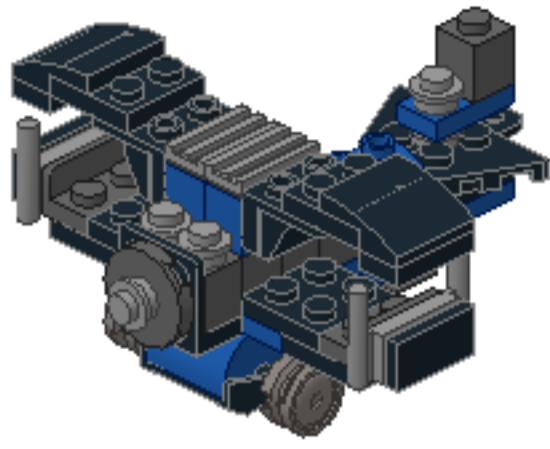
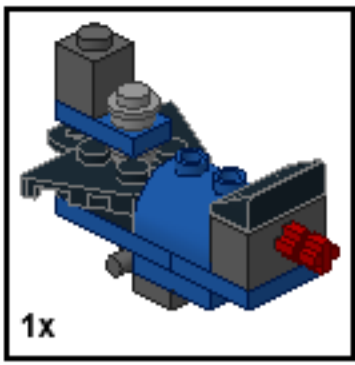
1x

















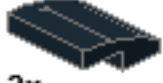











7



3



-  2x
-  1x
-  1x
-  4x
-  3x
-  1x
-  2x
-  1x
-  2x
-  1x
-  6x
-  3x
-  2x
-  3x
-  1x
-  1x
-  2x
-  2x
-  2x
-  5x
-  4x
-  1x
-  1x
-  1x
-  2x
-  2x