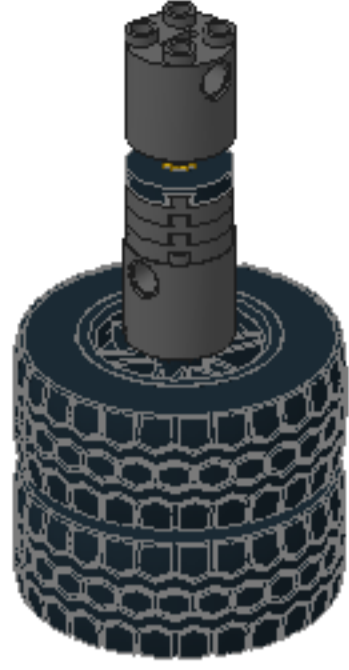
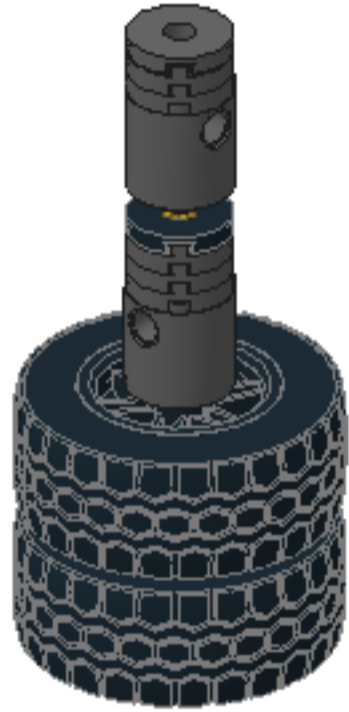
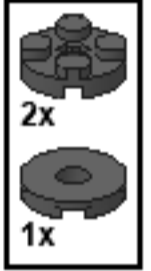


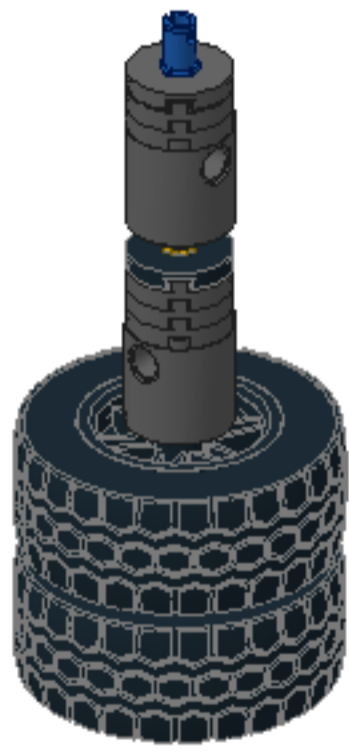
6



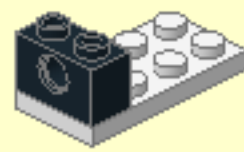
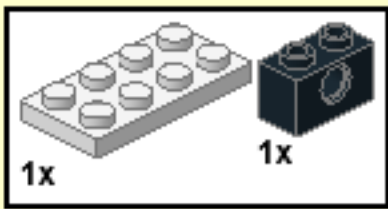
7



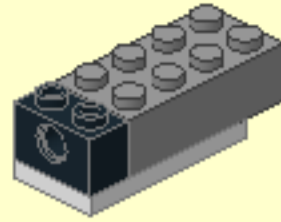
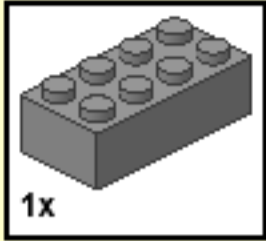
8



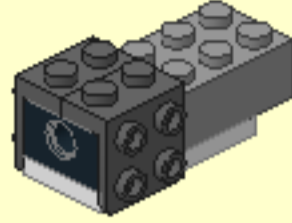
1



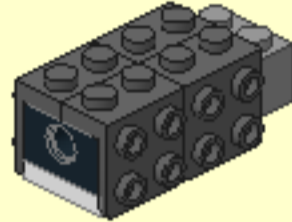
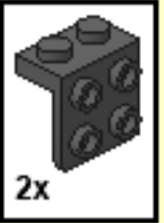
2



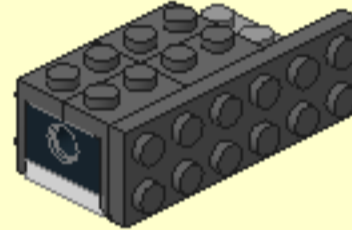
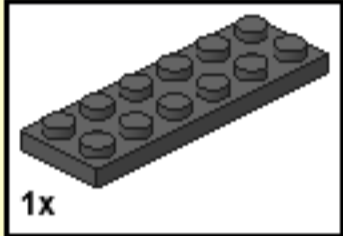
3



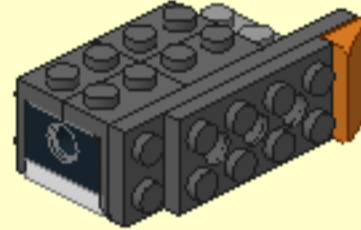
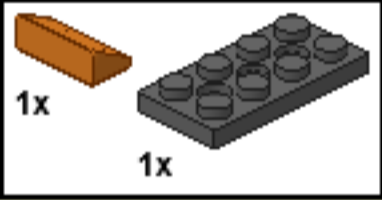
4



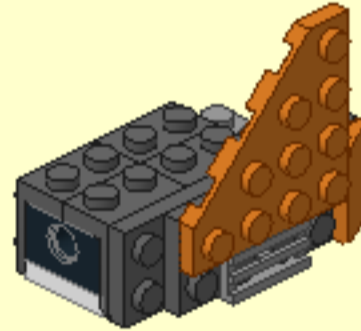
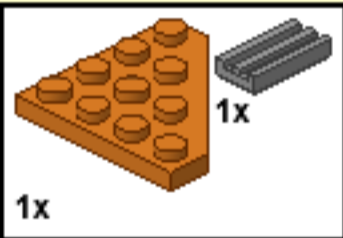
5



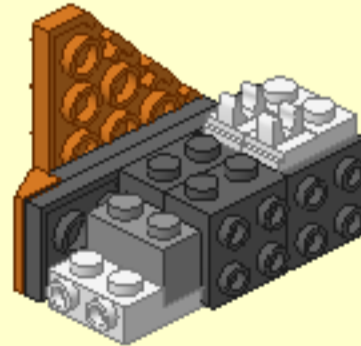
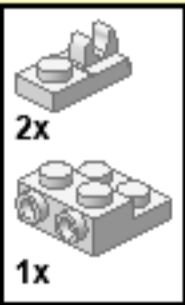
6



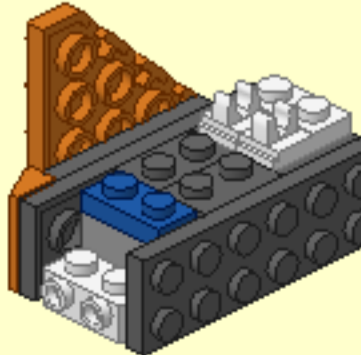
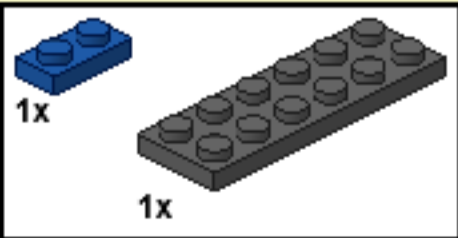
7



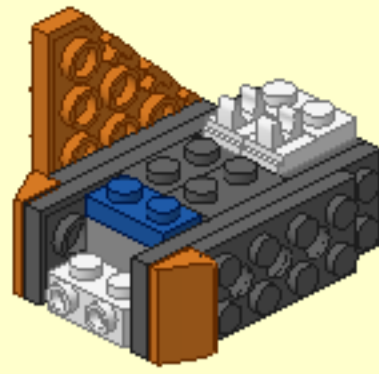
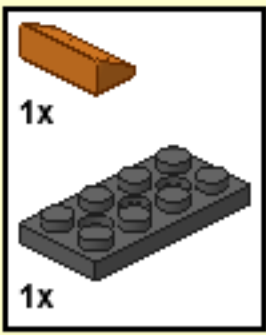
8



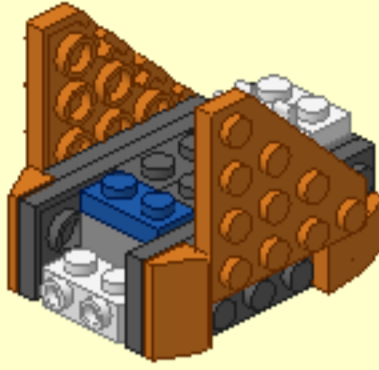
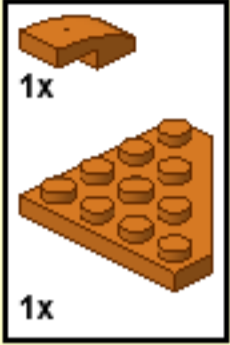
9



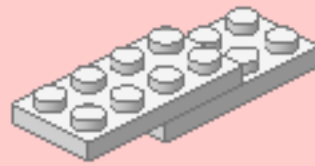
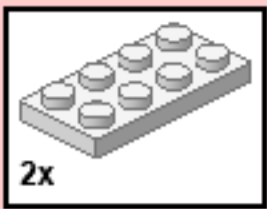
10



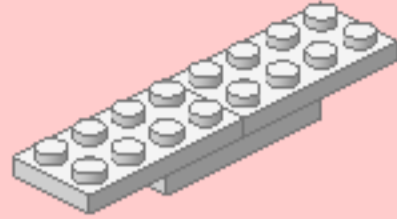
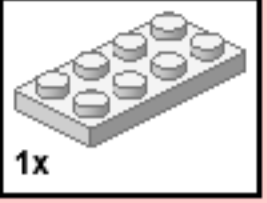
11



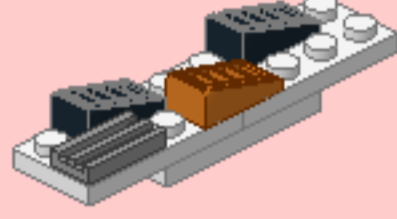
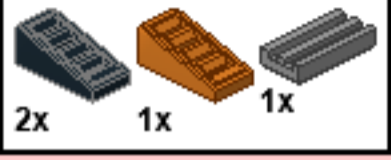
1



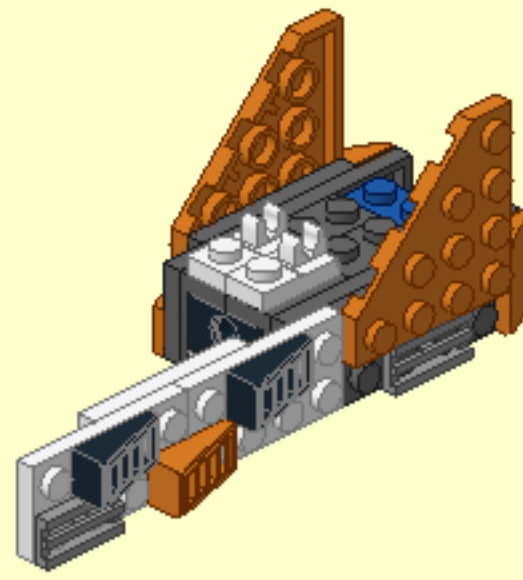
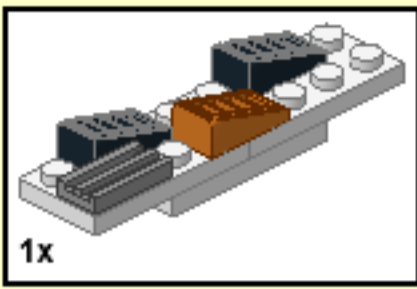
2



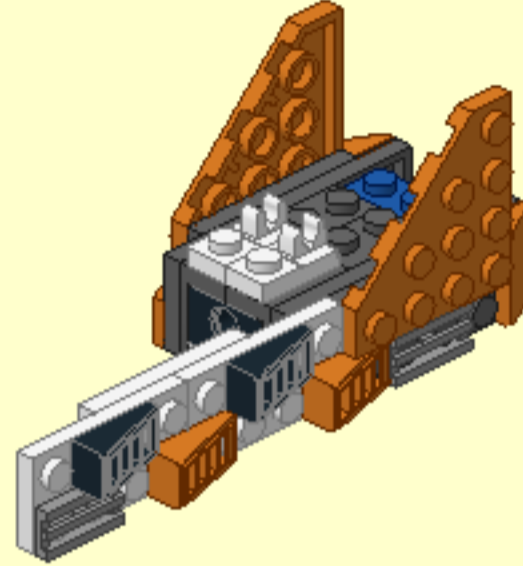
3



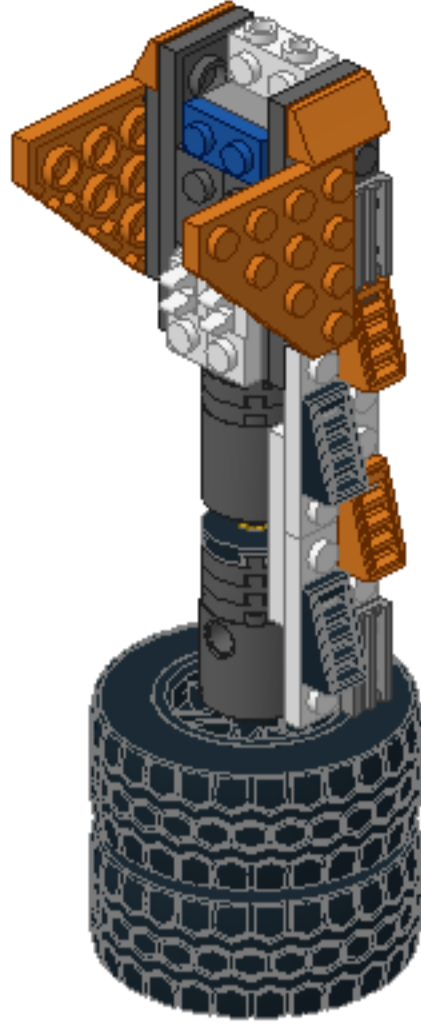
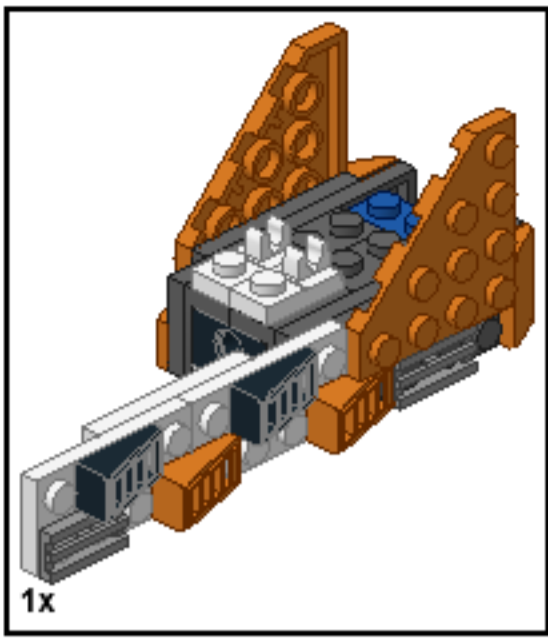
12



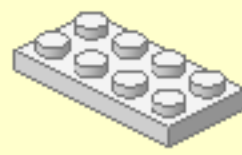
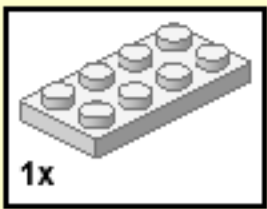
13



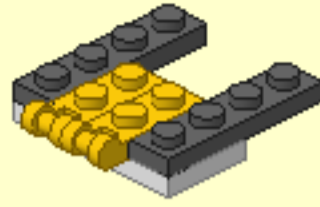
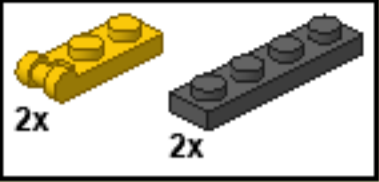
9



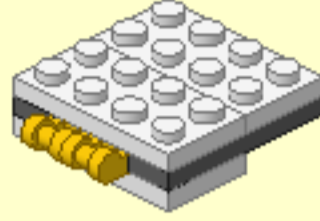
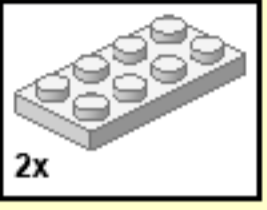
1



2



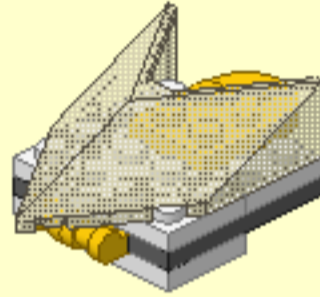
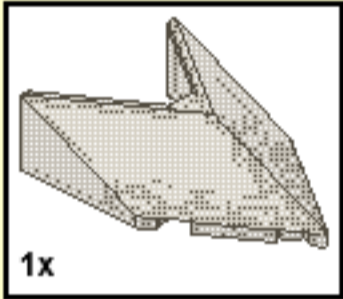
3



4

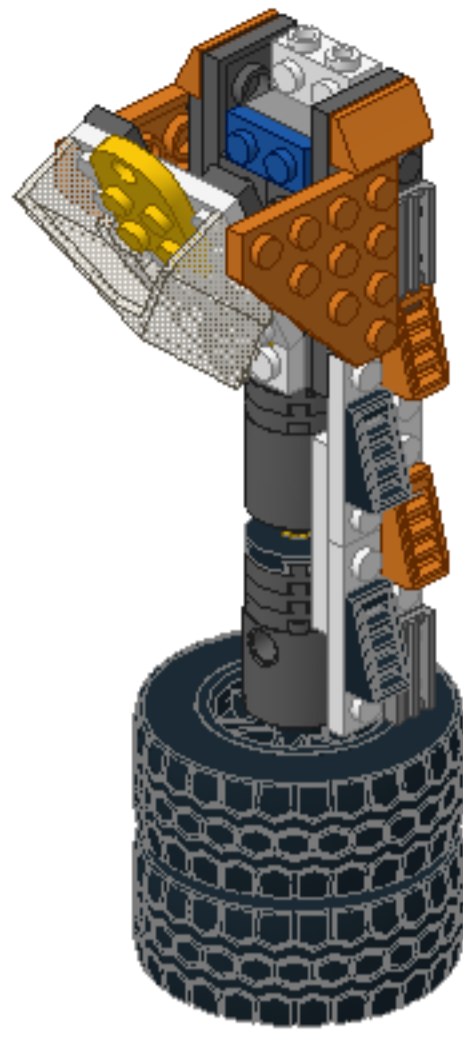
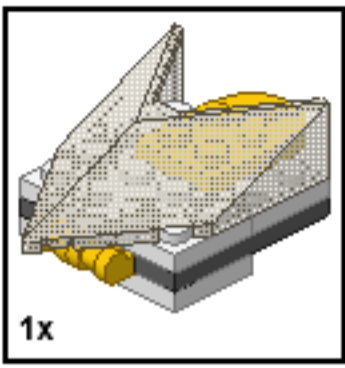


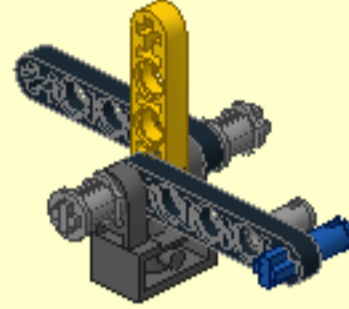
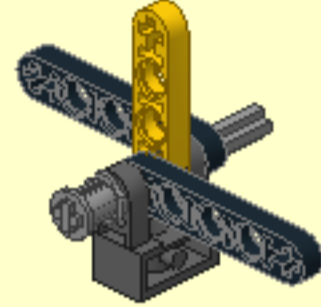
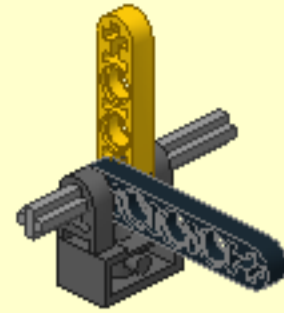
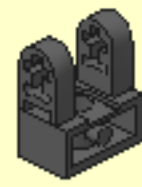
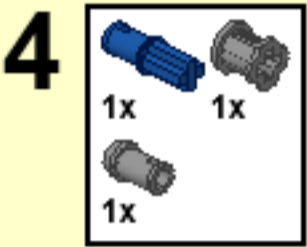
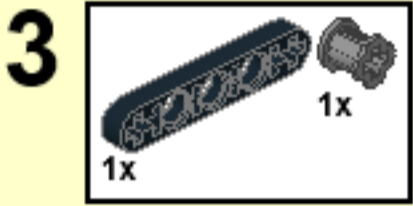
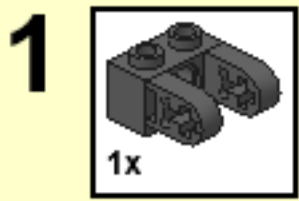
5



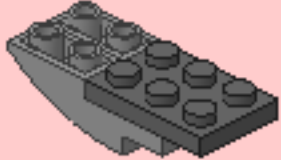
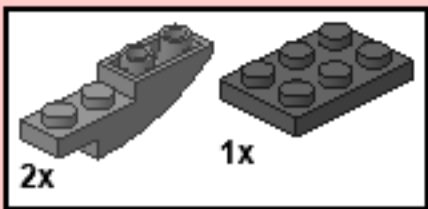


10

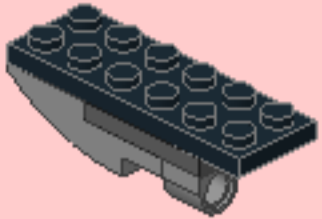
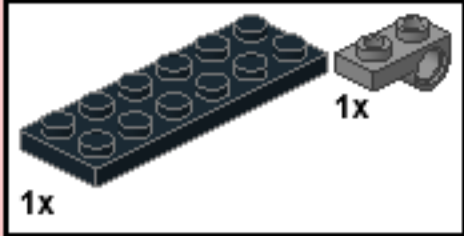




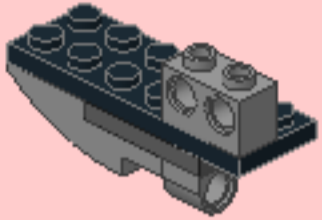
1



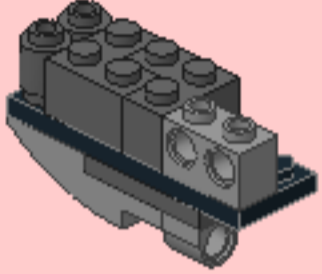
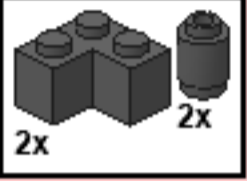
2



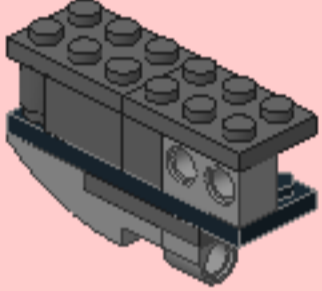
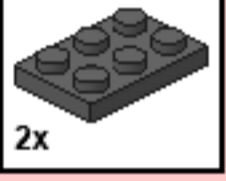
3



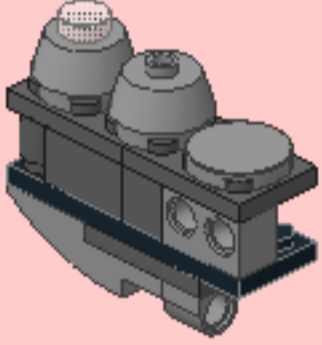
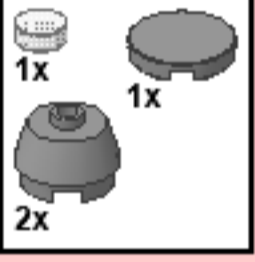
4



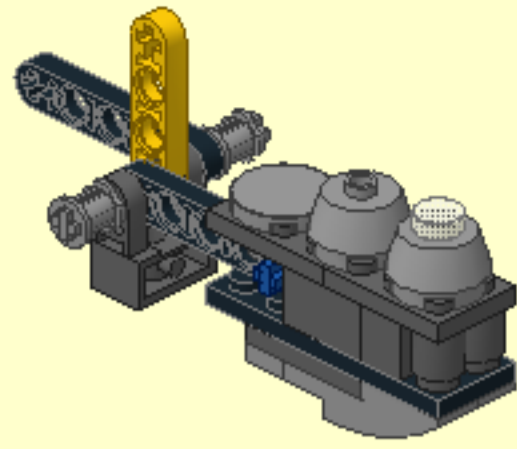
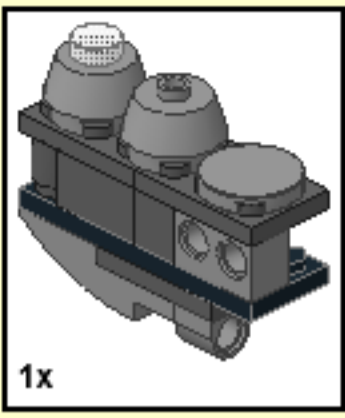
5



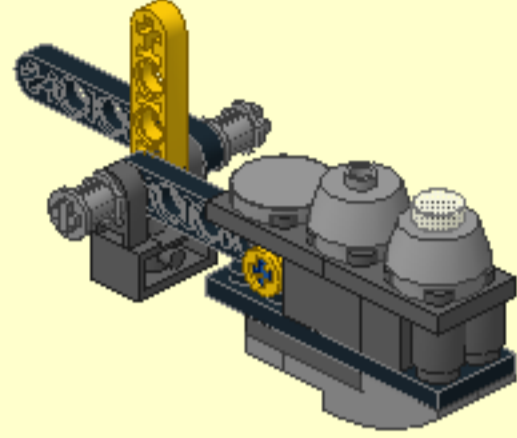
6

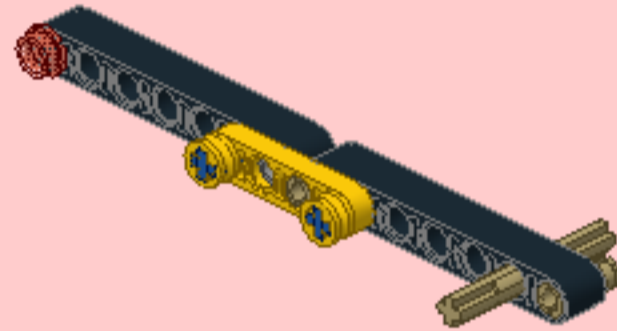
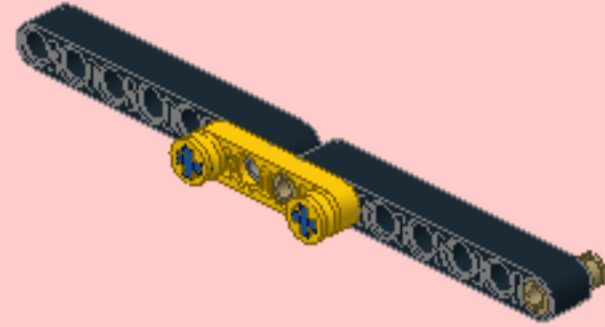
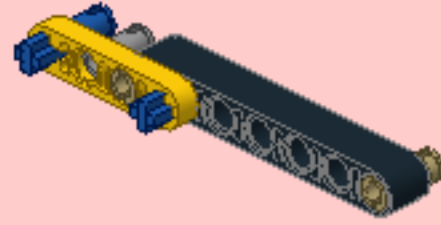
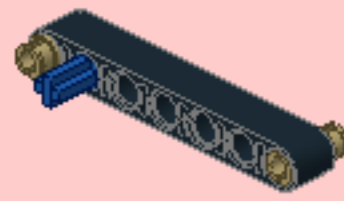
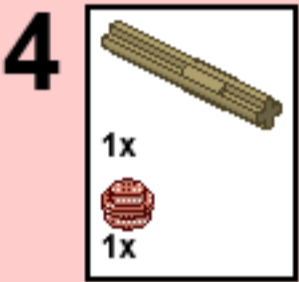
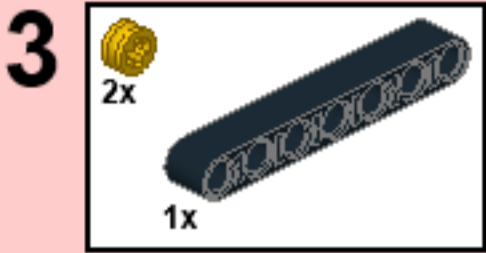
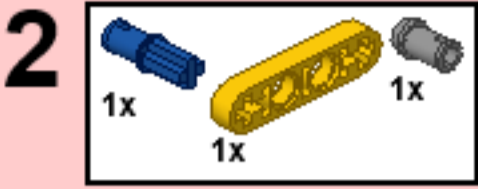
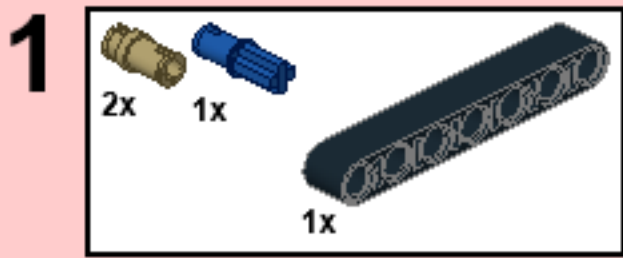


5

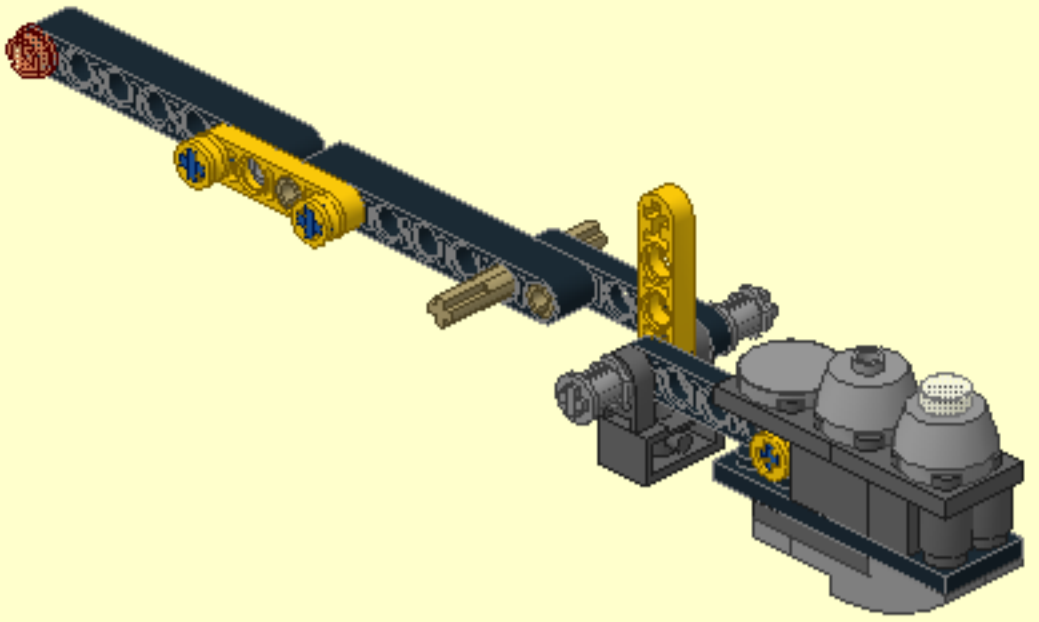
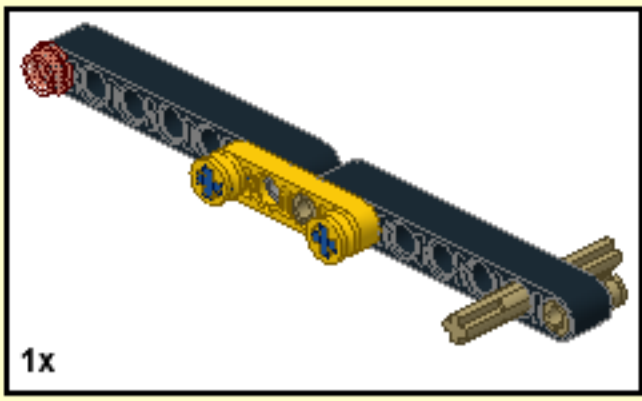


6

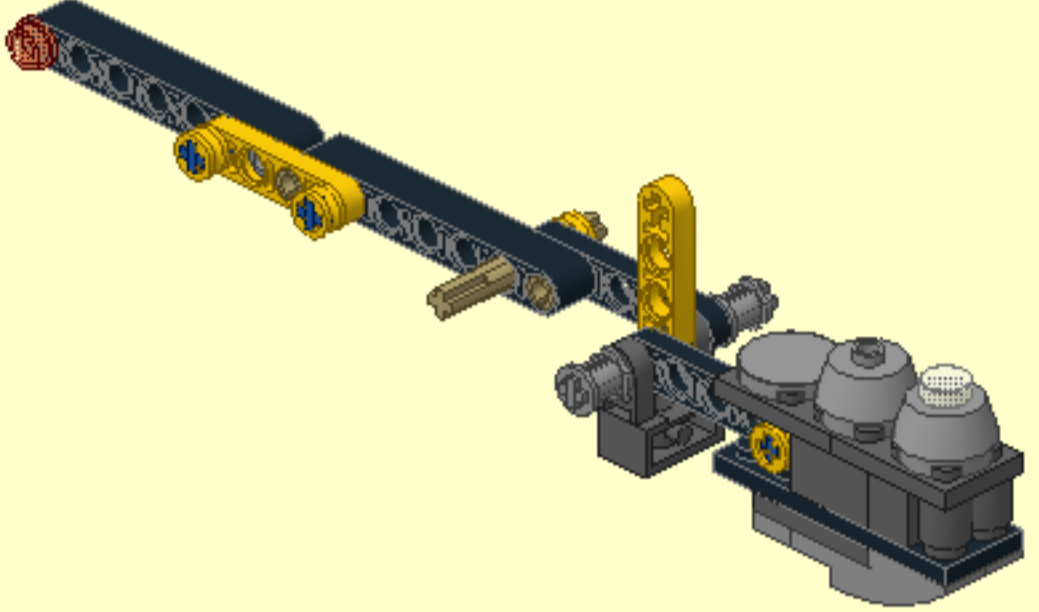




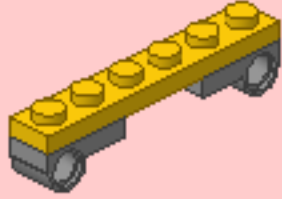
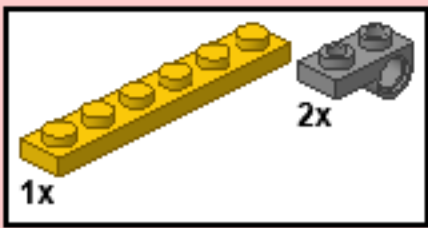
7



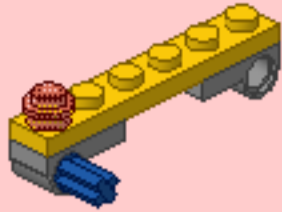
8



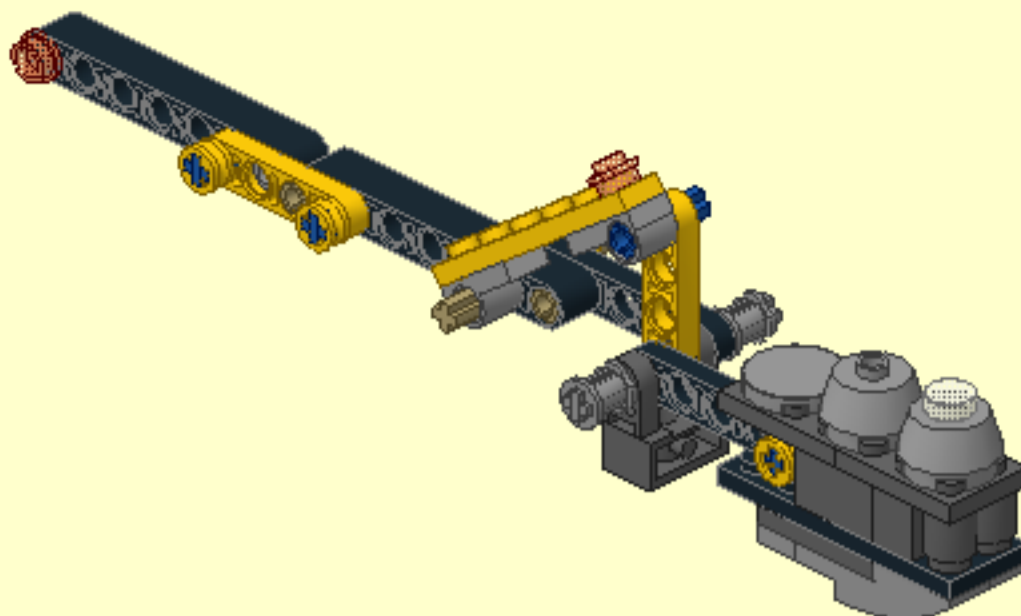
1



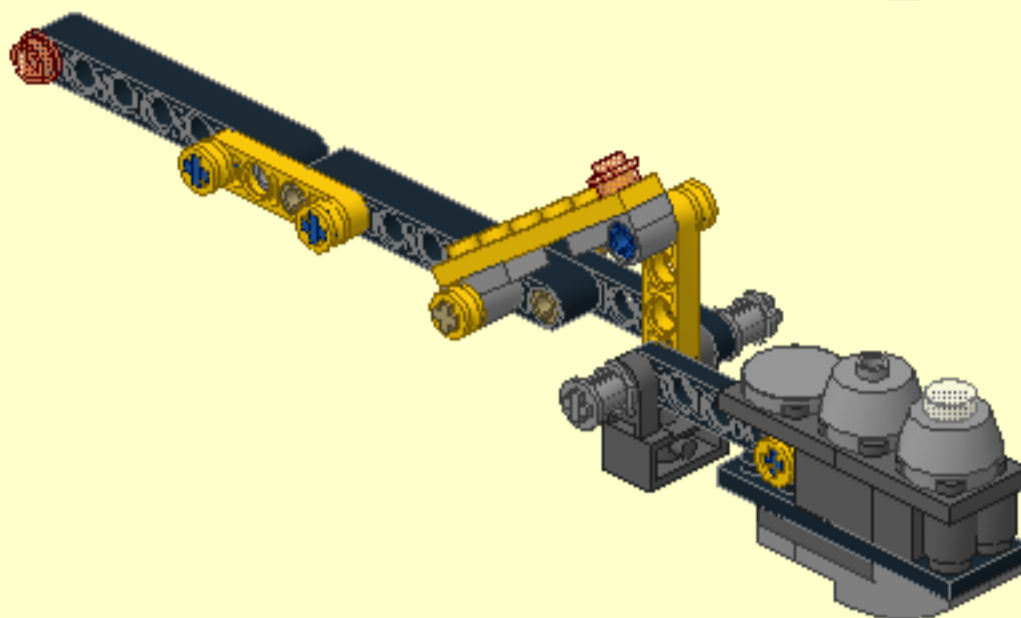
2



9

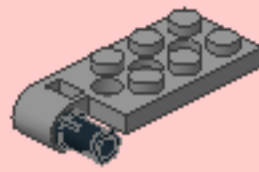
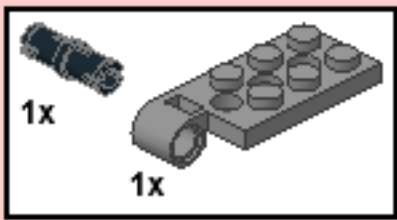


10

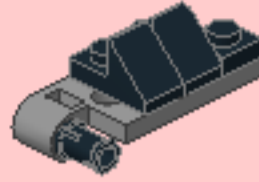
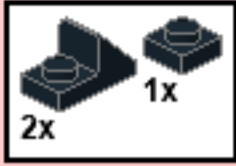




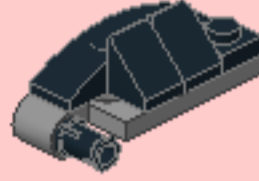
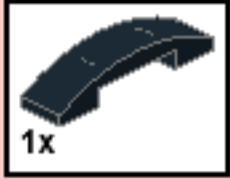
1



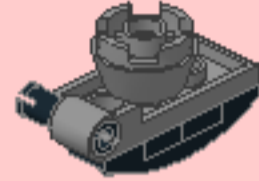
2



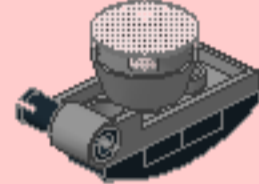
3



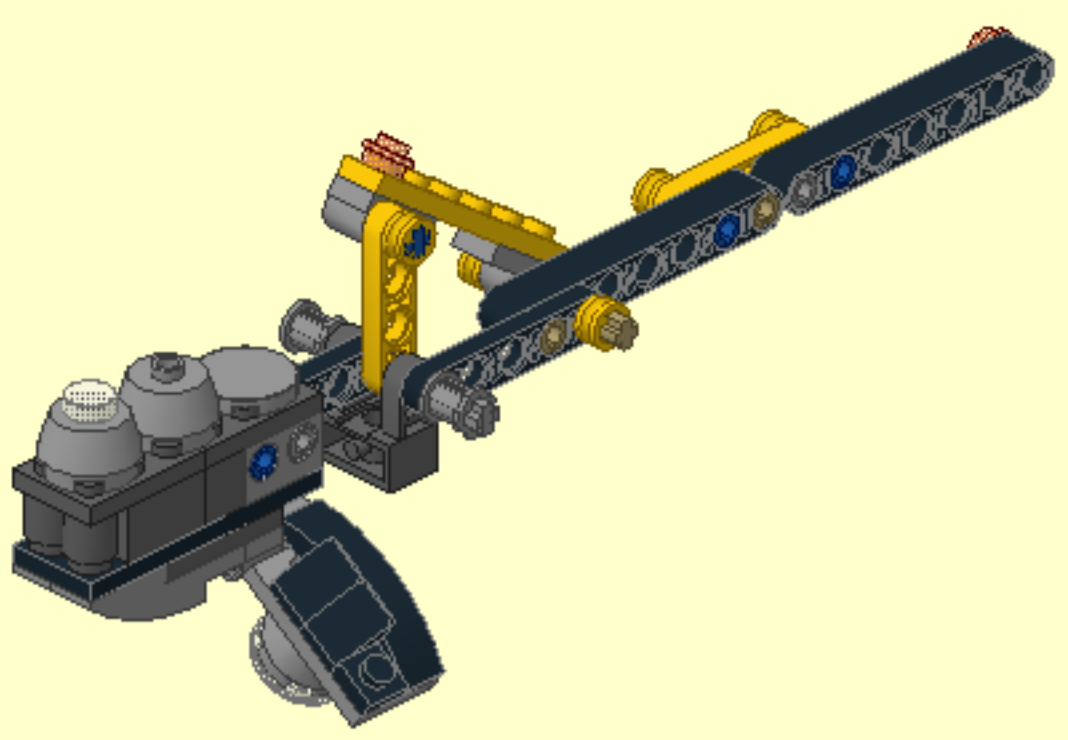
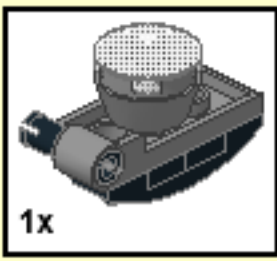
4

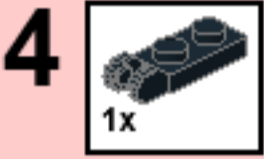
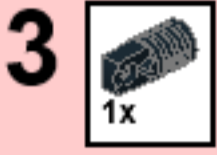
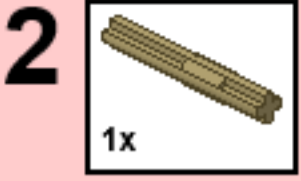
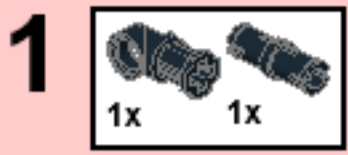


5

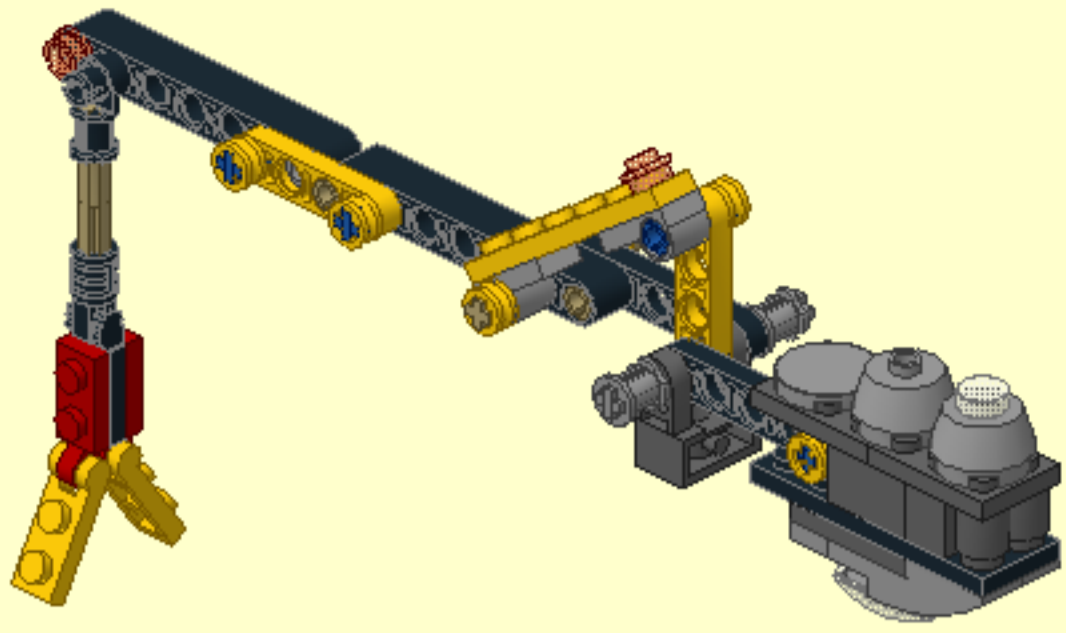
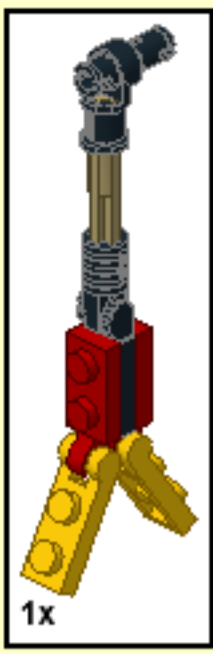


11

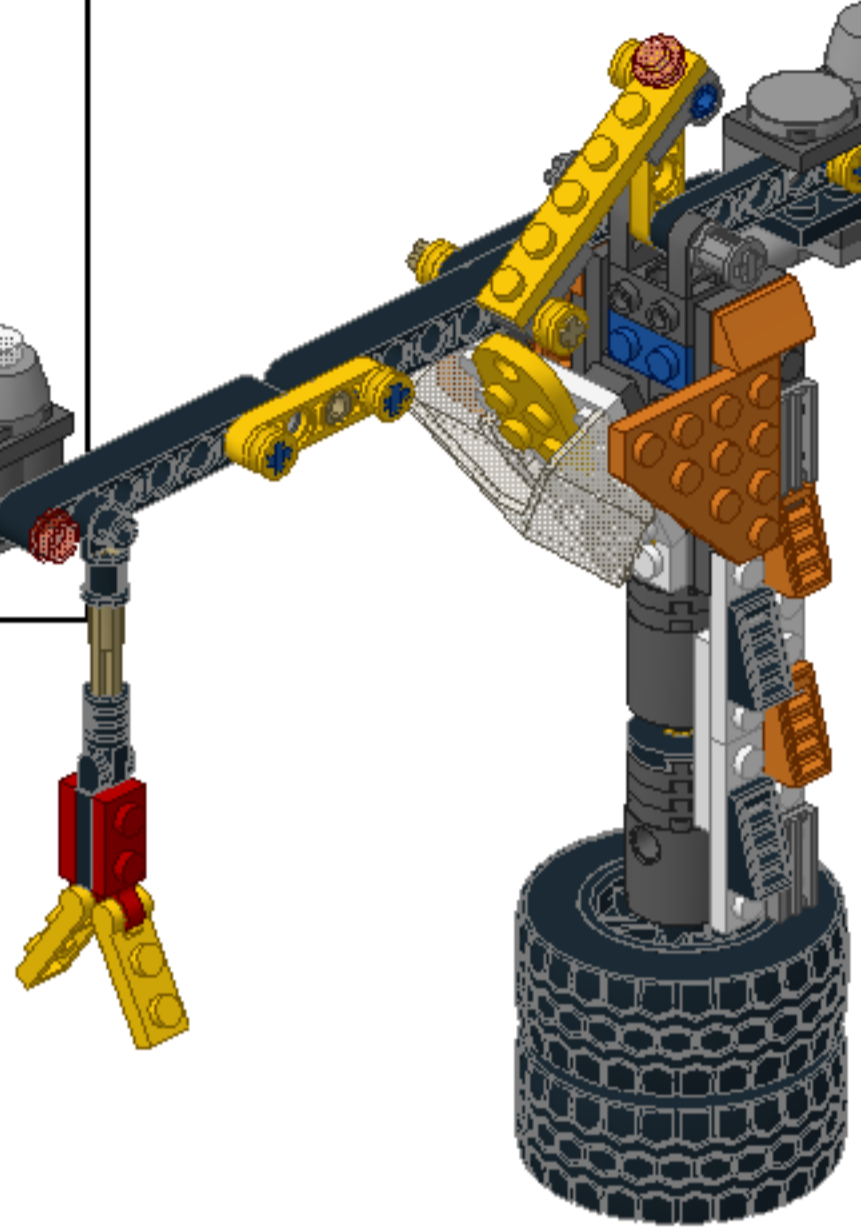
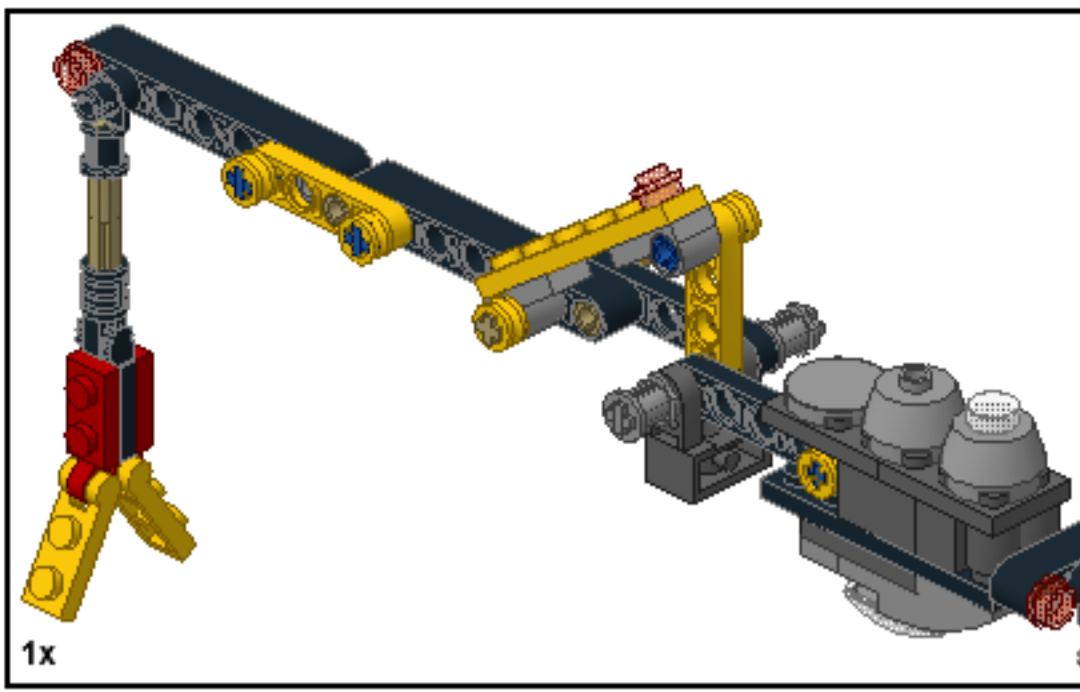




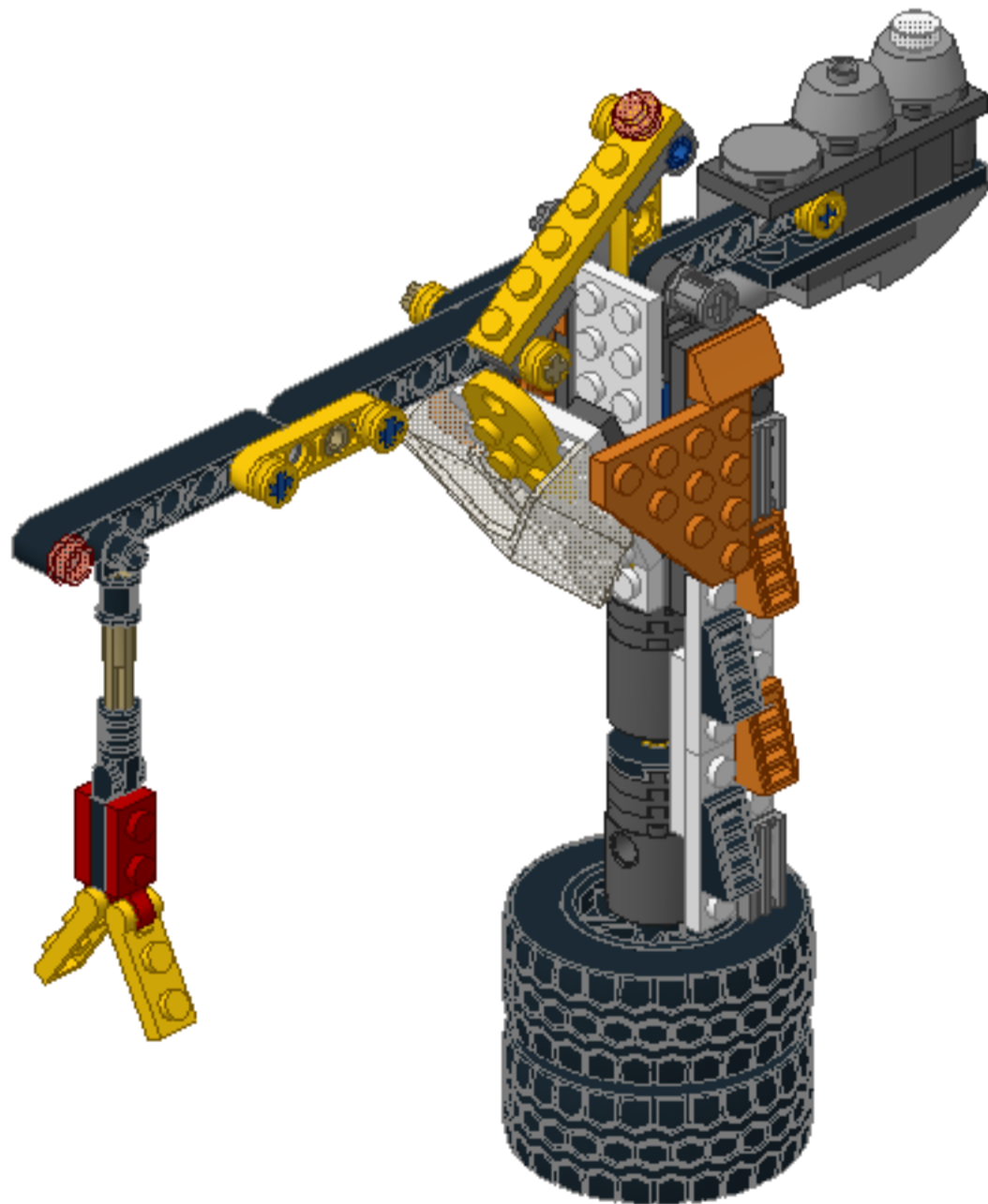
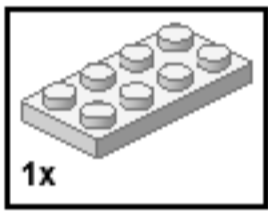
12

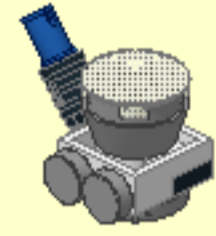
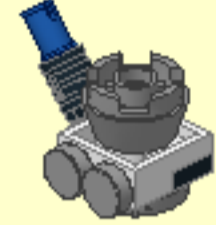
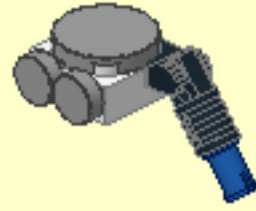
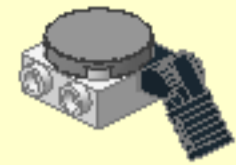
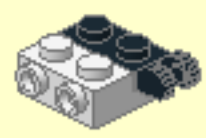
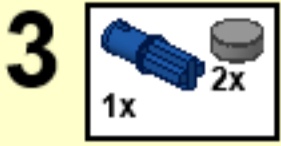
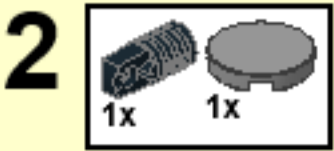
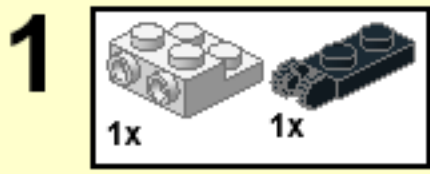


11



12





13

